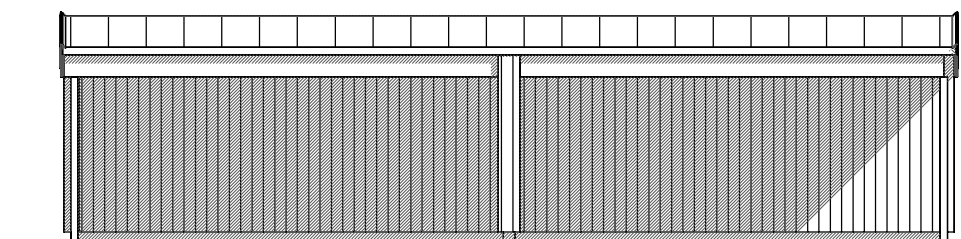
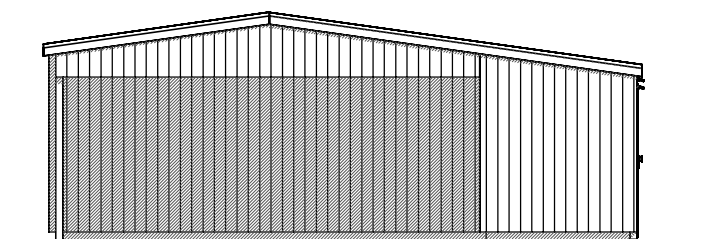


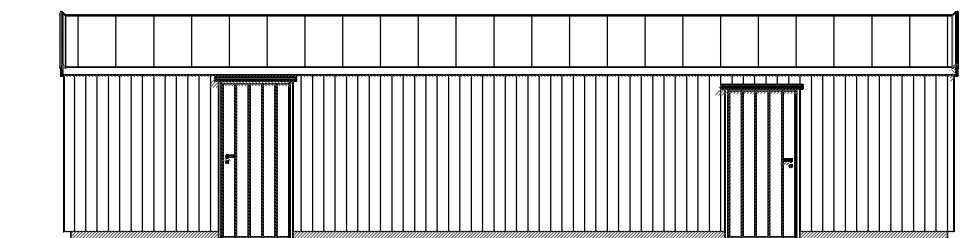
Illustrasjon sør



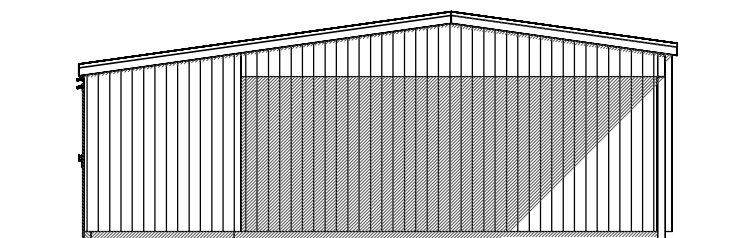
Fasade mot sør-øst



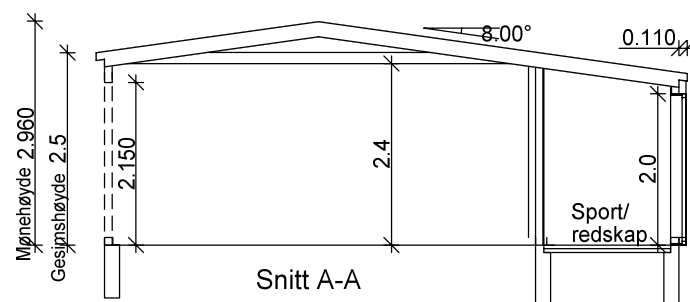
Fasade mot nord-øst



Fasade mot nord-vest



Fasade mot sør-vest



BRA pr. carport og sportsbod= 42.3 m²

BYA pr. carport og sportsbod= 44.8 m²

Plan, snitt og fasader

	Tiltakshaver: Rygehus		ARKITEKTKONTORET <i>med rom for begeistring</i> IHT www.iht.no	
	Byggeplass: Kleivane BF2B Carport 2 og 3			
	Kommune: Sandnes	G.nr: 34		B.nr: 648
	Tegn: AG	Arkitekt: A.Gjerde		Type:
	Dato: 18.01.17	Tegn.nr: 501		
	Mål: 1 : 100	Prosjekt nr DDS/IHT: carp /7886	Carport/bod-Hus 3/4	

Tegningen må verken helt eller delvis kopieres eller benyttes ved utførelse av arbeider som ARKITEKTKONTORET IHT AS ikke medvirker i.